

DE **Montageanleitung**
Fernbedienung BMK-F
Seite 2

CZ **Návod k montáži**
Dálkové ovládání BMK-F
strana 3

LT **Montavimo instrukcija**
BMK-F nuotolinio valdymo
pultelis
Puslapis 12

DK **Monteringsvejledning**
Fjernbetjening BMK-F
Side 4

LV **Tāl vadības BMK-F**
uzstādīšanas pamācība
Lappuse 13

EE **Paigaldusjuhend**
Kaugjuhtimispult BMK-F
Lk 5

NL **Montagehandleiding**
Afstandsbediening BMK-F
Pagina 14

ES **Instrucciones de montaje**
Mando a distancia BMK-F
Página 6

PL **Instrukcja montażowa**
zdalnego sterowania BMK-F
Strona 15

FR **Instructions de montage**
Commande à distance BMK-F
Page 7

PT **Instruções de montagem**
Comando à distância BMK-F
Página 16

GB **Installation instructions**
BMK-F remote control
Page 8

RO **Instrucțiuni de montaj**
Telecomandă BMK-F
Pagina 17

HR **Upute za postavljanje**
Daljinsko upravljanje BMK-F
Stranica 9

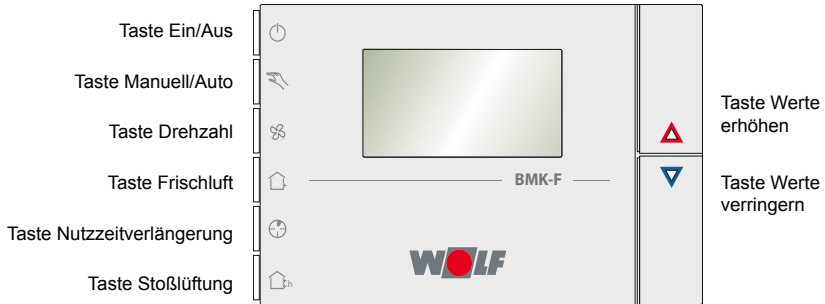
RU **Инструкция по монтажу**
Пульта дистанционного
управления BMK-F
Страница 18

HU **Szerelési utasítás**
BMK-F távszabályozó
10 oldal

SK **Návod na montáž**
Diaľkové ovládanie BMK-F
strana 19

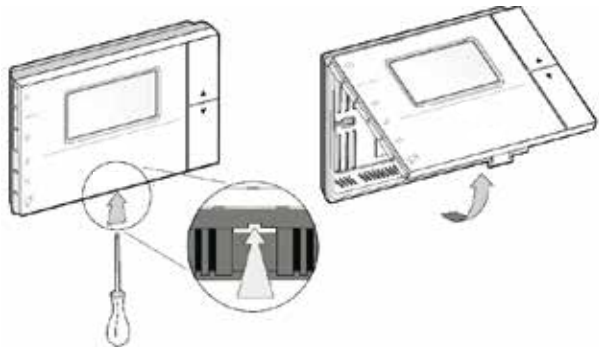
IT **Istruzioni di montaggio**
Telecomando BMK-F
Pagina 11

1 Gesamtübersicht



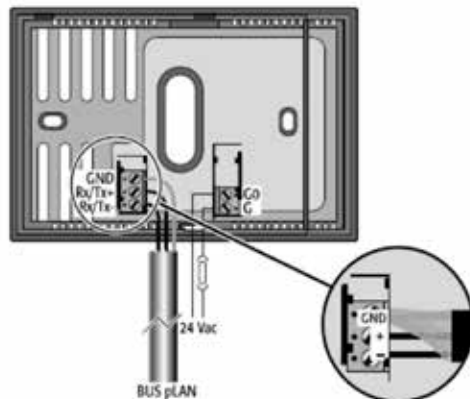
2 Montage

Zur Montage der Fernbedienung mittels Schraubendreher das Gehäuseoberteil abnehmen. Die Bedienteil-Rückwand kann nun an den Öffnungen für die Befestigungsschrauben fest an die Wand montiert werden.



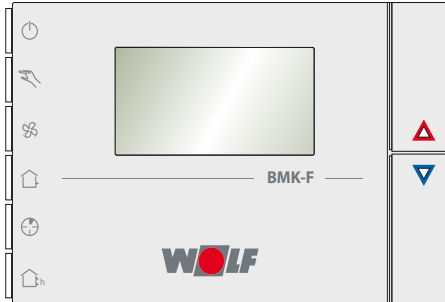
3 Anschluss

Fernbedienung entsprechend Abbildung verdrahten.



1. Celkový přehled

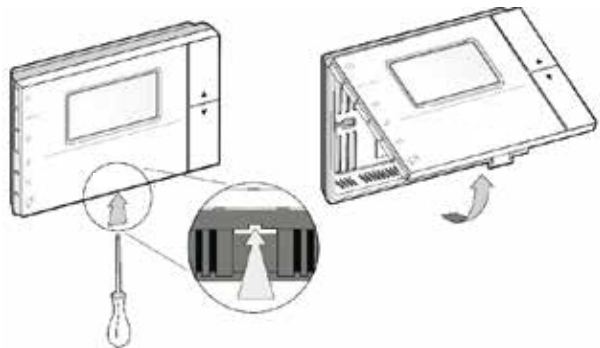
- tlačítko Zapni/Vypni
- tlačítko Ručně/Auto
- tlačítko Otáčky
- tlačítko Čerstvý vzduch
- tlačítko Prodloužení doby provozu
- tlačítko Nárazové větrání



- tlačítko
Hodnoty zvýšit
- tlačítko
Hodnoty snížit

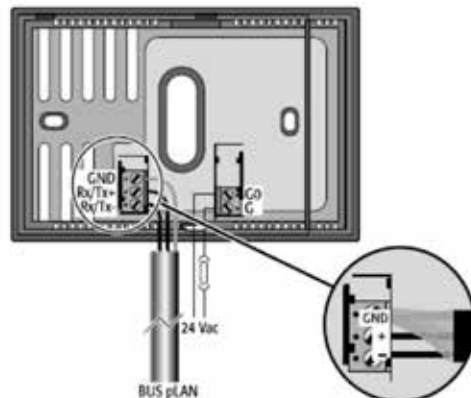
2. Montáž

Před montáží dálkového ovládání uvolněte pomocí šroubováku vrchní díl přístroje.
Spodní díl ovládání můžete potom přes otvory na upevňovací šrouby namontovat na stěnu.

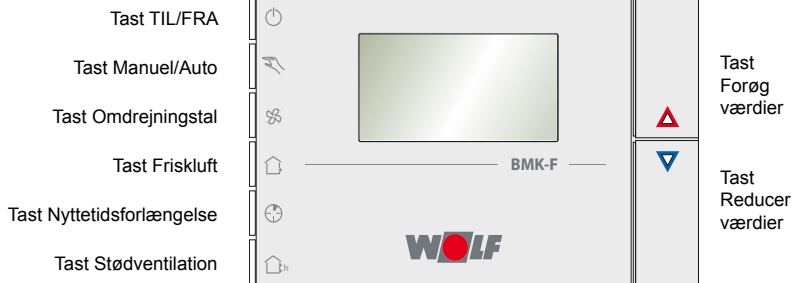


3. Připojení

Kabel sběrnice připojte podle obrázku na svorky dálkového ovládání.

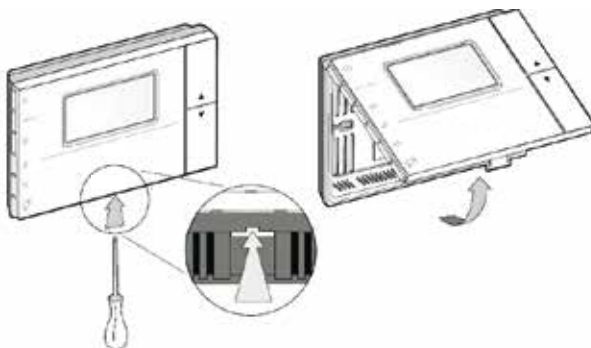


1 Totalbillede



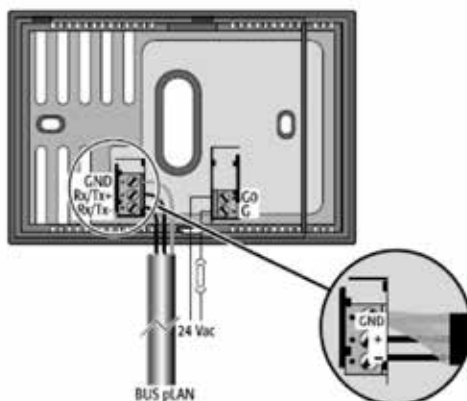
2 Montage

For at montere fjernbetjeningen skal husets overdel fjernes ved hjælp af en skruetrækker. Betjeningspanelets bagvæg kan nu monteres fast på væggen i åbningerne til monteringskruerne.

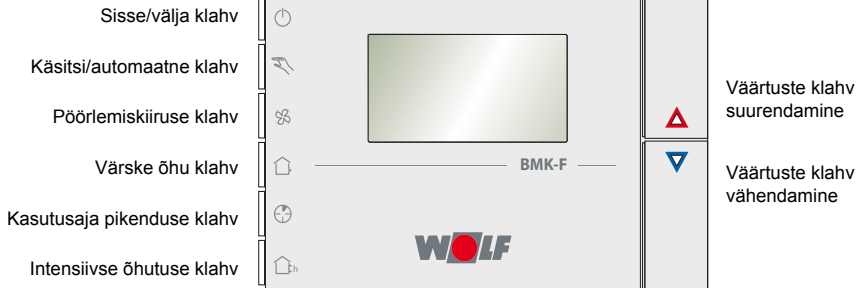


3 Tilslutning

Tilslut fjernbetjeningen i henhold til billedet.



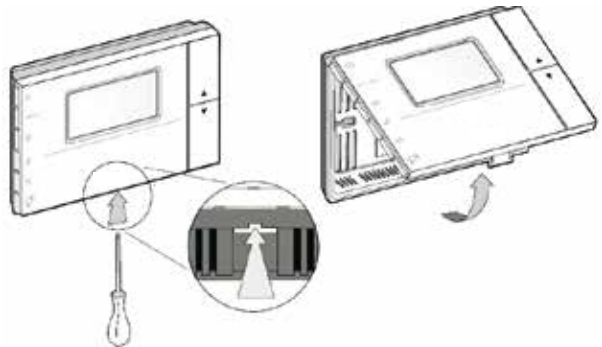
1 Ülevaade



2 Paigaldamine

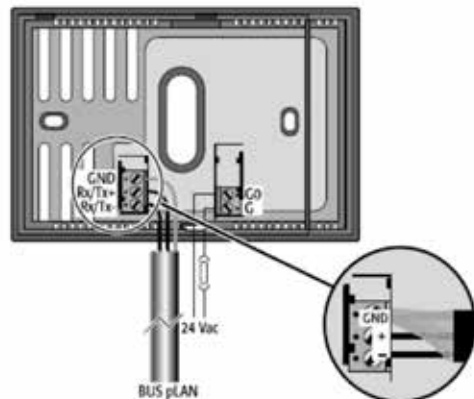
Kaugjuhtimispuhldi paigaldamiseks eemaldage korpuse ülemine osa kruvikeeraja abil.

Nüüd saab juhtimisseadme tagumise seina kinnitada seinale, kasutades selleks kinnituskruvide jaoks ette nähtud avasid.

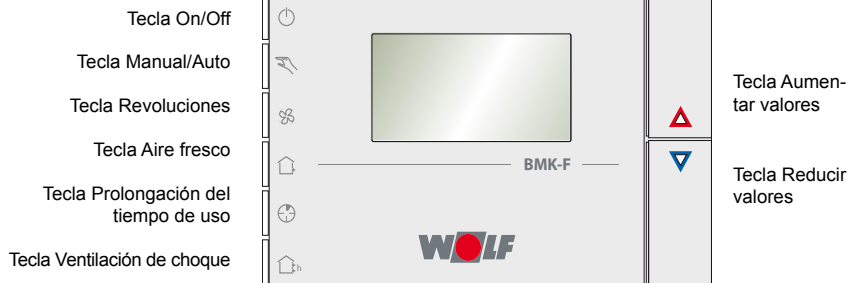


3 Ühendamine

Ühendage kaablid joonisel kujutatatu kohaselt.



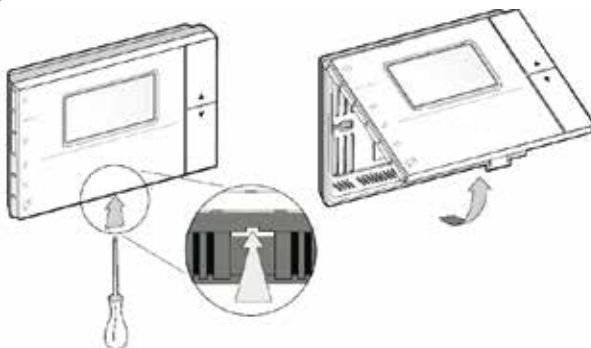
1 Vista general



2 Montaje

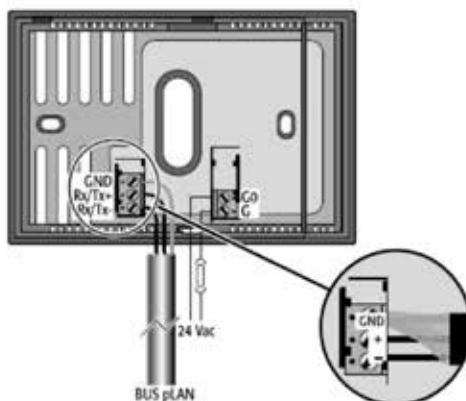
Para montar el mando a distancia retirar la parte superior de la carcasa con un destornillador.

A continuación se puede fijar a pared trasera del dispositivo de mando en las aberturas para los tornillos de fijación en la pared.

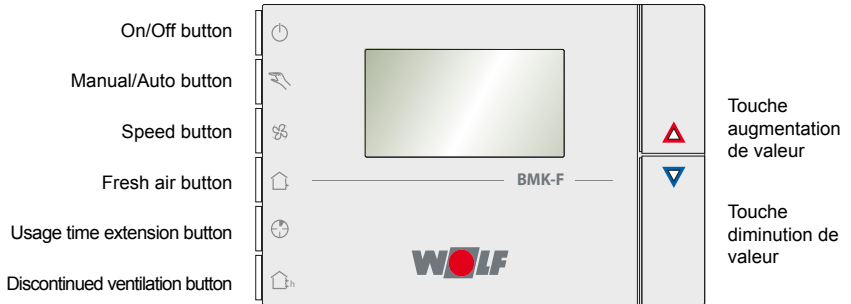


3 Conexión

Conectar el mando a distancia como se indica en la figura.



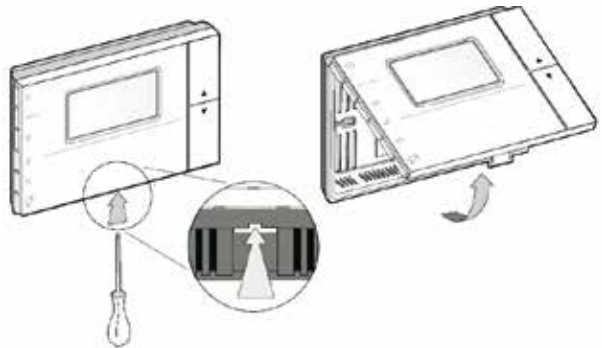
1 Vue d'ensemble



2 Montage

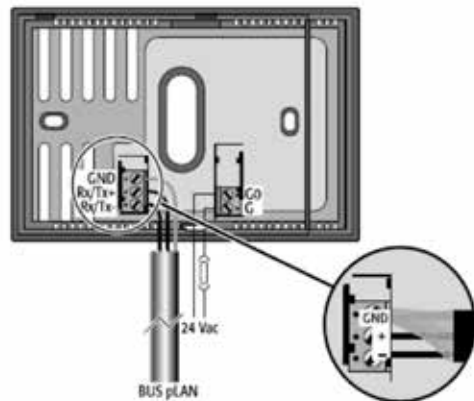
Pour le montage de la commande à distance, enlever la partie frontale du boîtier à l'aide d'un tournevis.

Le dos de l'élément de commande peut ensuite être fixé au mur grâce aux perçages pour les vis de fixation.

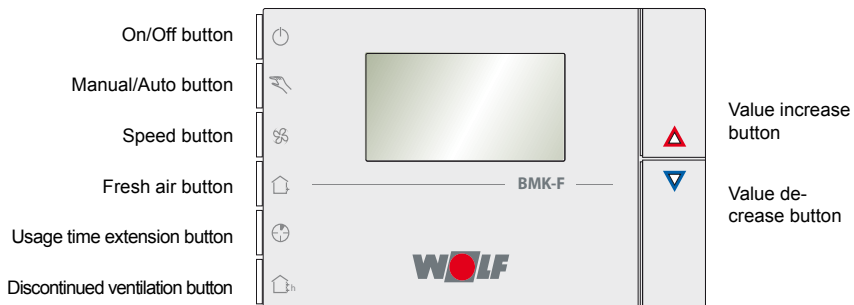


3 Raccordement

Procéder au câblage de la commande à distance comme illustré sur la figure.

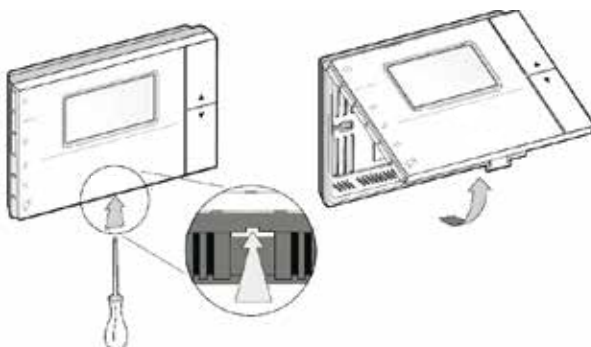


1 Overview



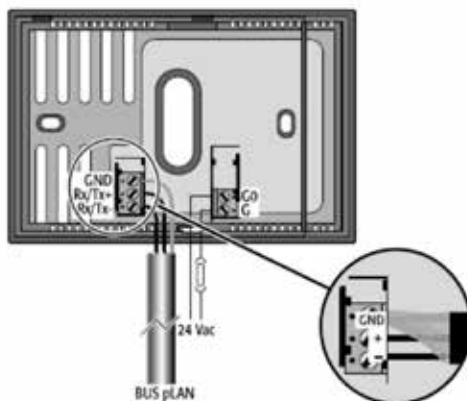
2 Assembly

Remove the top part of the housing using a screwdriver in order to mount the remote control.
The rear wall of the operating panel can now be mounted firmly to the wall via the holes for the fixing screws.

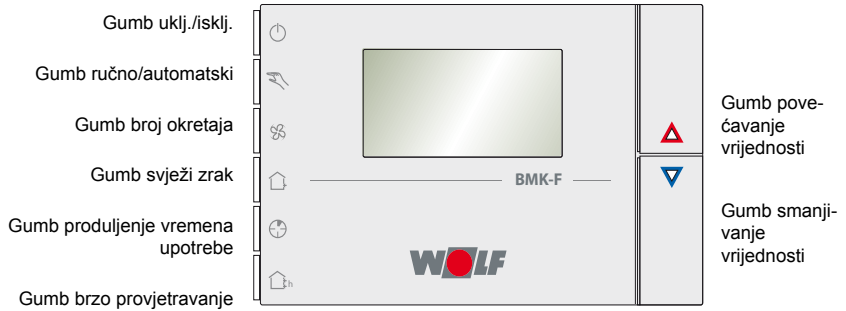


3 Connection

Connect the wiring to the remote control in accordance with the illustration.

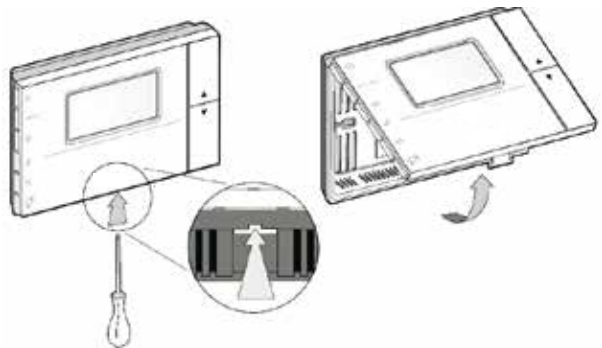


1 Ukupni prikaz



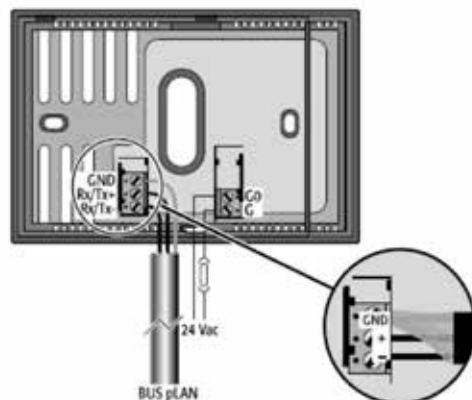
2 Postavljanje

Za postavljanje daljinskog upravljanja odvijačem, skinite gornji dio kućišta. Stražnja stijenka kontrolnog uređaja sada se može postaviti na zid kroz otvore za pričvrstne vijke.

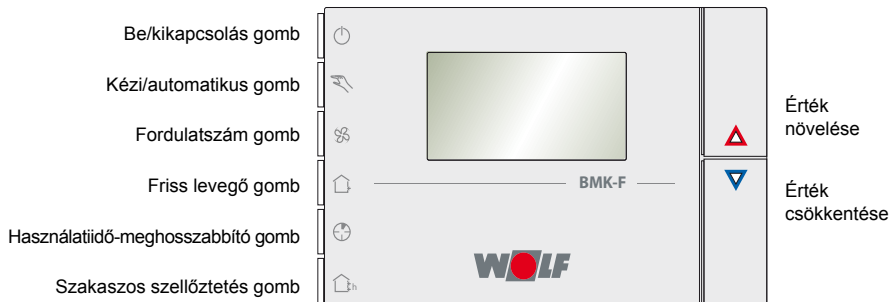


3 Priključak

Daljinsko upravljanje spojite žicama prema slici.

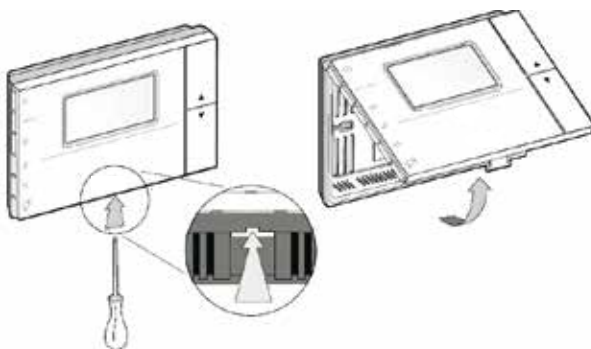


1 Áttekintés



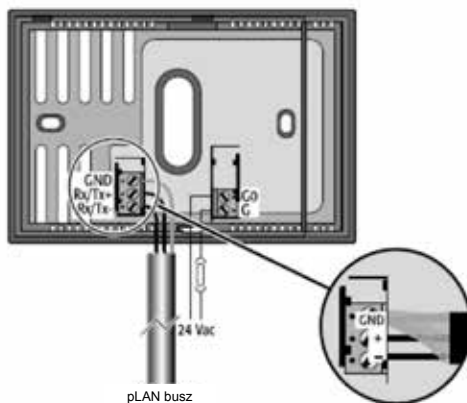
2 Szerelés

A távszabályozó csavarhúzóval történő felszereléséhez vegye le a burkolat felső részét. Ezután a kezelőegység hátfala a rögzítőcsavarok nyílásain keresztül a falra rögzíthető.

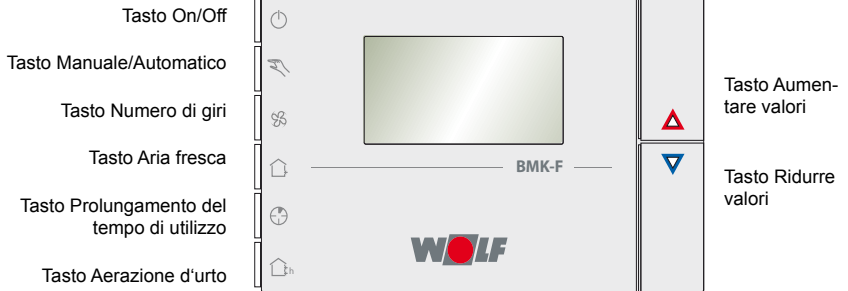


3 Bekötés

A távszabályozót az ábrának megfelelően kösse be.

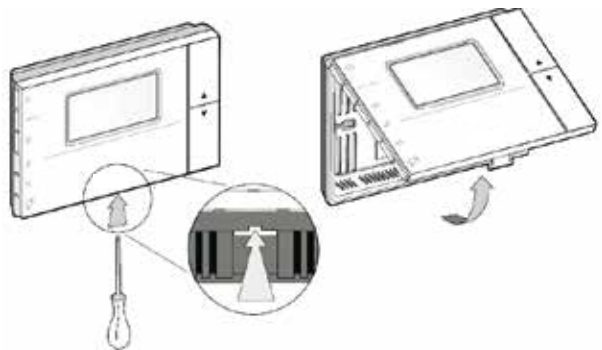


1 Panoramica generale



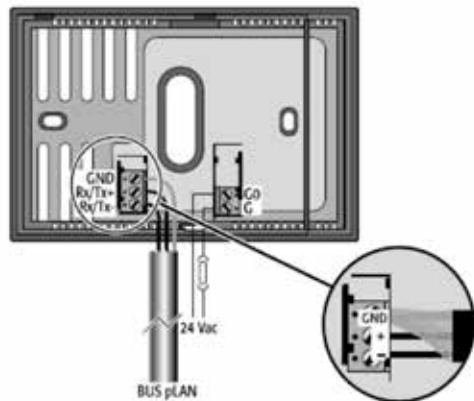
2 Montaggio

Per il montaggio del telecomando tramite il cacciavite, rimuovere la parte superiore dell'alloggiamento. La parete posteriore dell'unità di comando può essere montata in modo fisso alla parete avvitando le viti di fissaggio nei fori appositi.



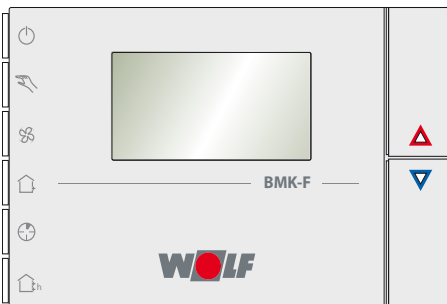
3 Collegamento

Cablare il telecomando secondo la figura.



1 Bendroji apžvalga

- Įj. / išj. mygtukas
- Rank. / aut. rež. mygtukas
- Sūkių skaičiaus mygtukas
- Šviežio oro mygtukas
- Naudojimo trukmės ilginimo mygtukas
- Momentinio vėdinimo mygtukas



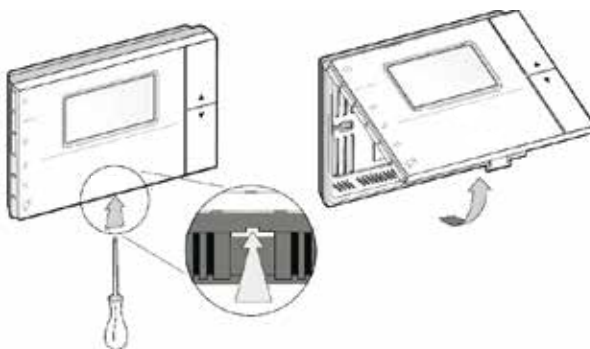
Verčių didinimo mygtukas

Verčių mažinimo mygtukas

2 Montavimas

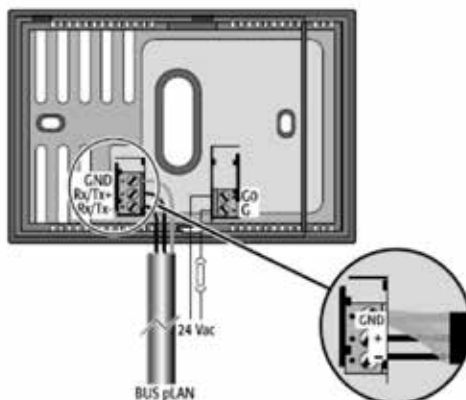
Norėdami sumontuoti nuotolinį valdymą, atsuktuvu nuimkite viršutinę korpuso dalį.

Valdymo pultelio galinę sienelę galima sumontuoti ant sienos, jį prisukant tvirtinimo varžtams skirtose angose.

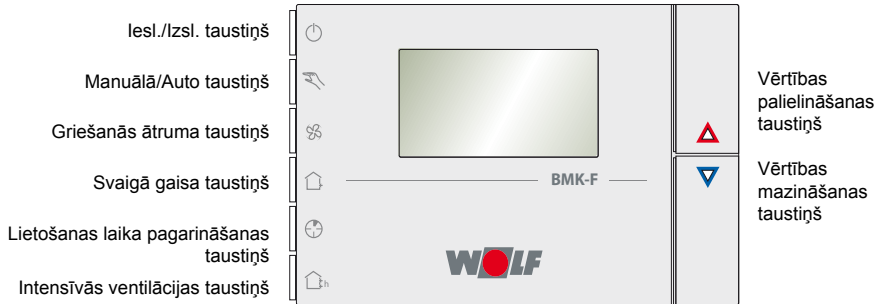


3 Jungtis

Nuotolinio valdymo pultelio laidus sujunkite pagal paveikslėlyje pateiktas instrukcijas.



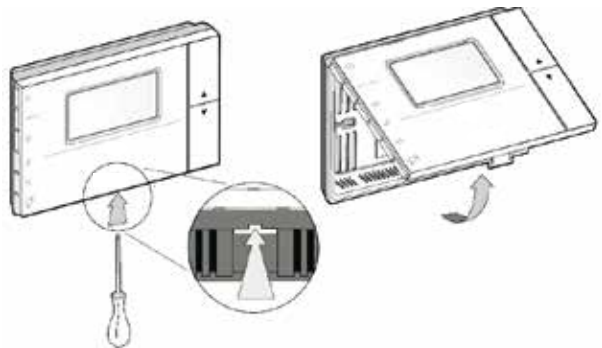
1 Kopskats



2 Uzstādīšana

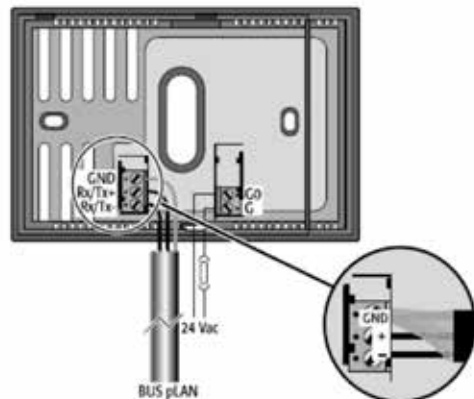
Lai uzstādītu tālvadību, ar skrūvgrieža palīdzību noņemt korpusa augšējo daļu.

Tagad vadības detaļas aizmugurējo daļu aiz caurumiņiem iespējams piemontēt pie sienas, izmantojot fiksācijas skrūves.

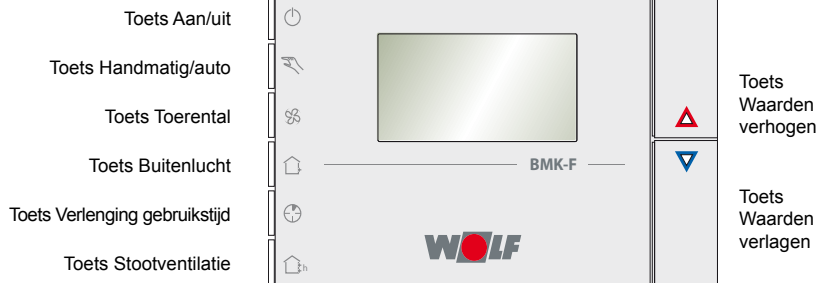


3 Pieslēgums

Savienot tālvadību kā norādīts attēlā.

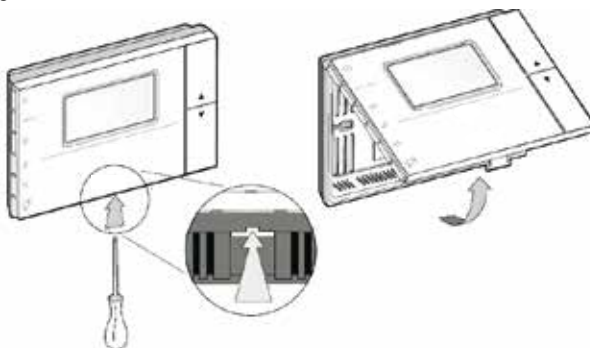


1 Overzicht



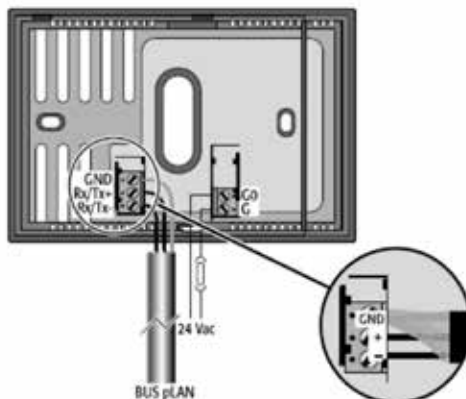
2 Montage

Verwijder de bovenkant van behuizing met behulp van een schroevendraaier om de afstandsbediening te monteren. De achterwand van het bedieningspaneel kan nu via de openingen voor de bevestigingsschroeven vast op de wand worden gemonteerd.



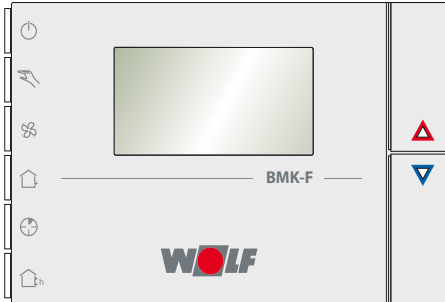
3 Aansluiten

Sluit de draden voor de afstandsbediening aan zoals weergegeven op de afbeelding.



1 Widok ogólny

- Przycisk wł./wyl
- Przycisk Manualnie/Auto
- Przycisk Prędkość obrotowa
- Przycisk Świeże powietrze
- Przycisk Przedłużenie czasu eksploatacji
- Przycisk wentylacji intensywnej



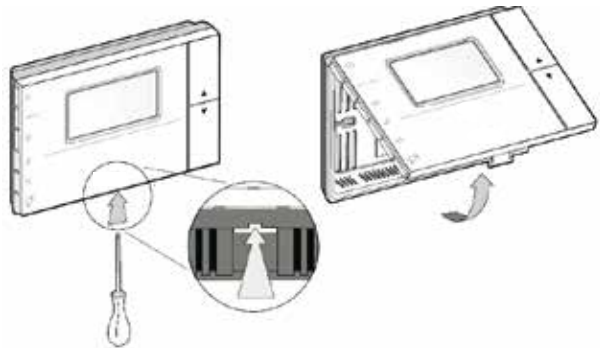
Przycisk zwiększenia wartości

Przycisk zmniejszenia wartości

2 Montaż

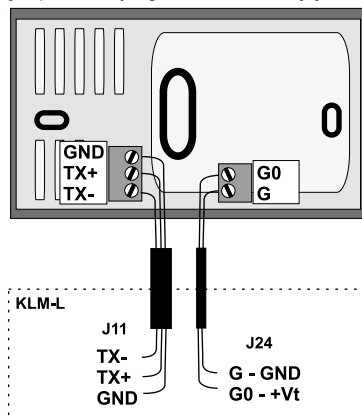
W celu zamontowania zdalnego sterowania zdejmij górną część obudowy za pomocą śrubokręta.

Tylna ściana panelu obsługowego może być zamocowana do ściany wyłącznie z wykorzystaniem otworów śrub mocujących.

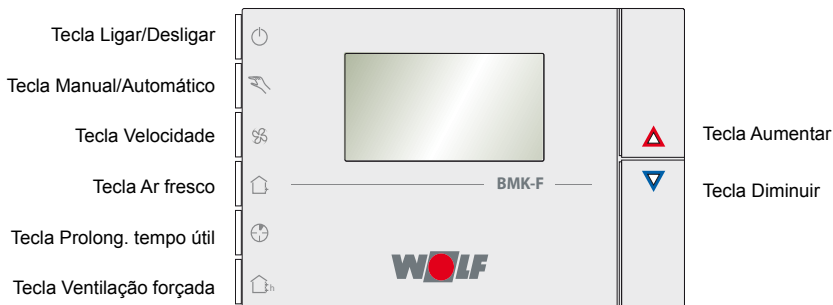


3 Przyłącze

Przyłącz przewody zgodnie z ilustracją.

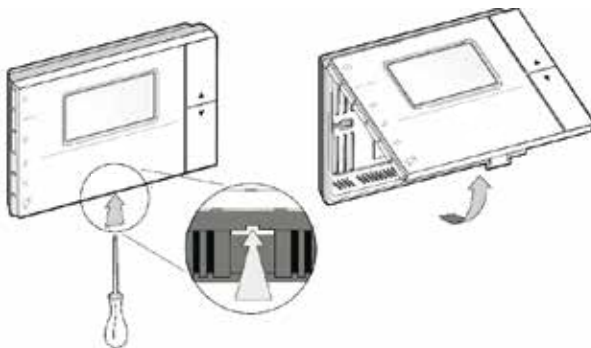


1 Visão geral



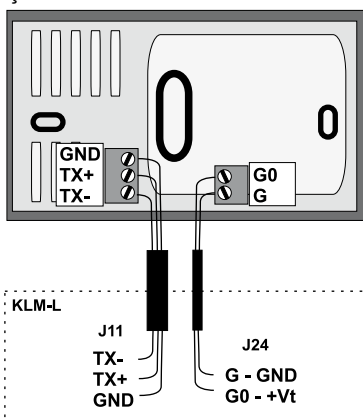
2 Montagem

Para a montagem do comando à distância, remova a parte de cima da caixa com uma chave de fendas.
Agora pode instalar a parede traseira do dispositivo na parede, através dos orifícios para os parafusos de fixação.

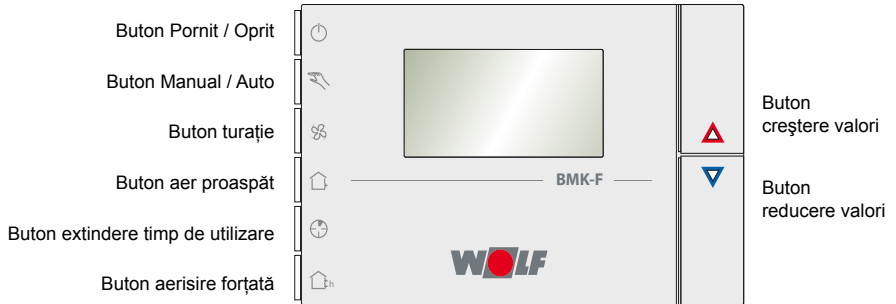


3 Ligação

Deve efetuar as ligações do comando à distância conforme a ilustração.

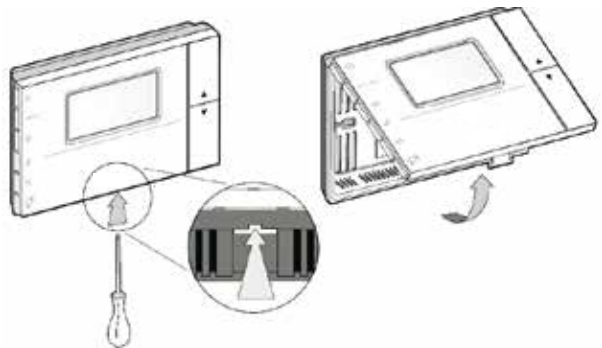


1 Imagine de ansamblu



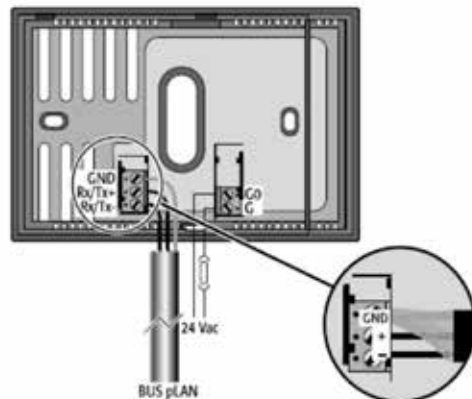
2 Montaj

Pentru montajul telecomenzii demontați, cu o șurubelniță, partea superioară a carcasei. Peretele posterior al actuatorului poate fi montat acum fix pe perete la orificiile pentru șuruburile de fixare.



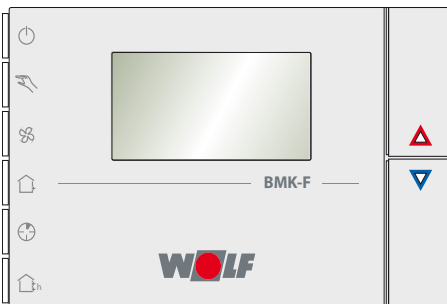
3 Conectare

Telecomanda se cableză conform figurii.



1 Общий обзор

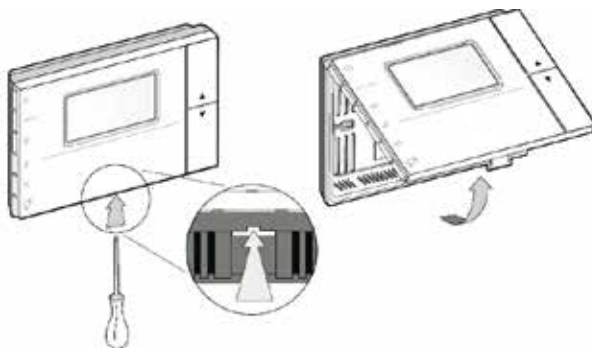
- Кнопка ВКЛ/ВЫКЛ
- Кнопка РУЧН/АВТО
- Кнопка установки частоты
- Кнопка подачи свежего воздуха
- Кнопка продления времени использования
- Кнопка залпового проветривания



- Кнопка увеличения значения
- Кнопка уменьшения значения

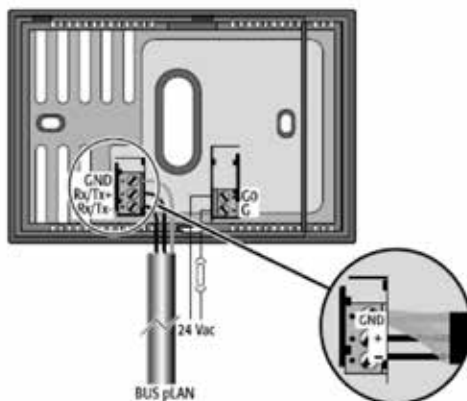
2 Монтаж

Для монтажа пульта дистанционного управления снять верхнюю часть корпуса с помощью отвертки. Теперь обратную стенку блока управления можно прочно закрепить за отверстия для крепежных винтов в стене.

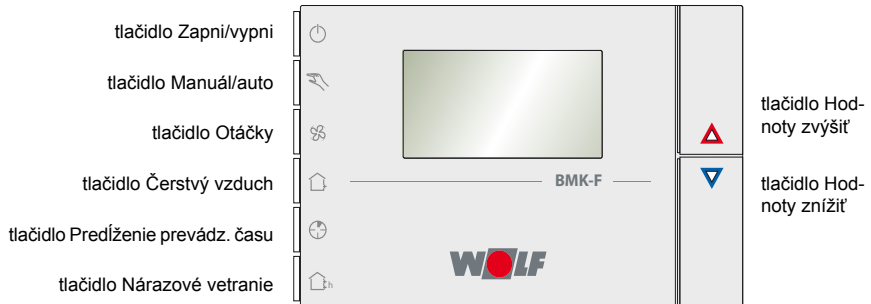


3 Подключение

Проложить проводку к пульту дистанционного управления согласно рисунку.

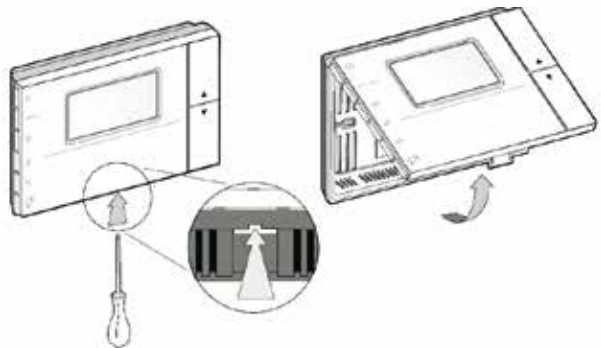


1. Celkový prehľad



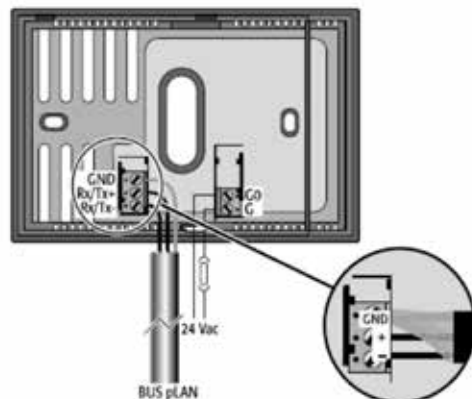
2. Montáž

Pred montážou diaľkového ovládania uvoľnite pomocou skrutkovača vrchný diel ovládania. Spodný diel ovládania môžete potom cez otvory na upevňovacie skrutky namontovať na stenu.



3. Pripojenie

Kábel zbernice pripojte podľa obrázka na svorky diaľkového ovládania.



WOLF GMBH / POSTFACH 1380

D-84048 MAINBURG / TEL. +49.0. 87 51 74- 0 / FAX +49.0.87 51 74- 16 00

www.WOLF.eu